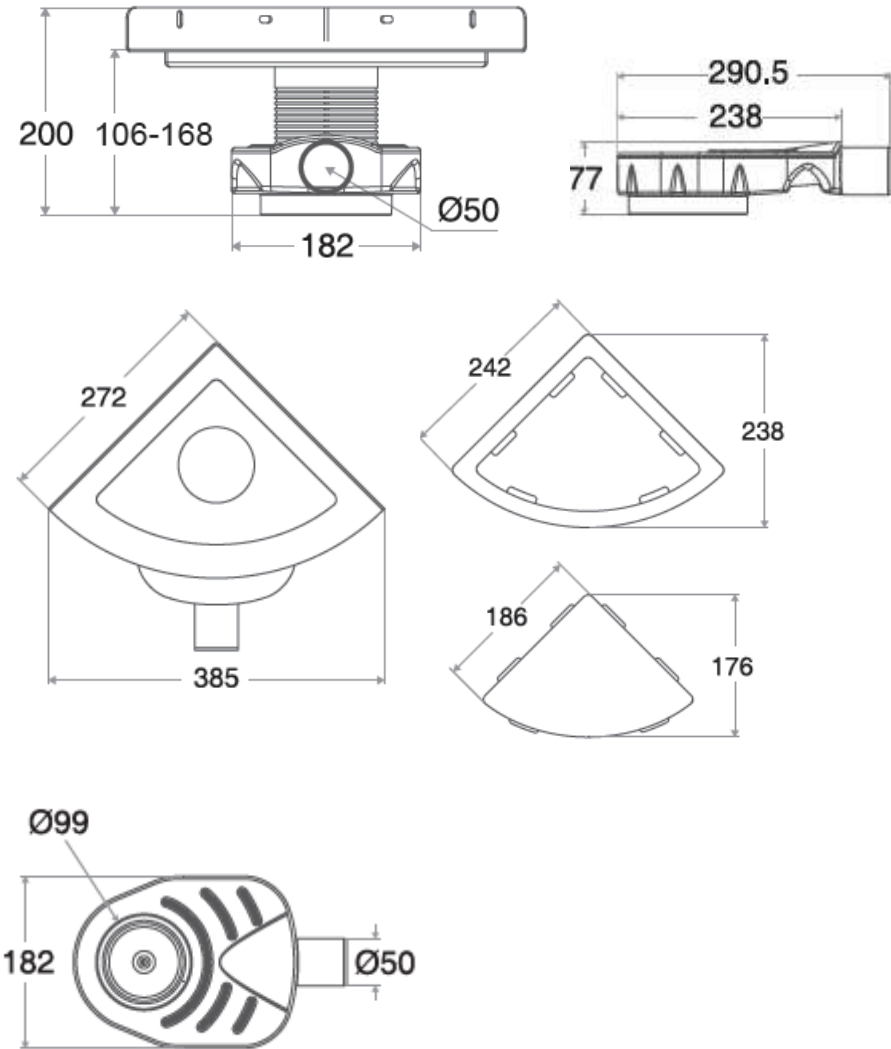




DETALLE TÉCNICO



DESCRIPCION

- Desagüe INFLOOR EDGE
- Para instalación en receptáculos en obra
- Registrable
- Capacidad de descarga: 60 l/m aprox
- Terminación: Acero inoxidable 304
- Medidas: 270X270 mm
- Diámetro salida: 50 mm
- SKU: CKL-09-0004

COMPLEMENTOS

- LAMINA GEOTEXTIL 2x1.5m