

# GZC 64320 XBB

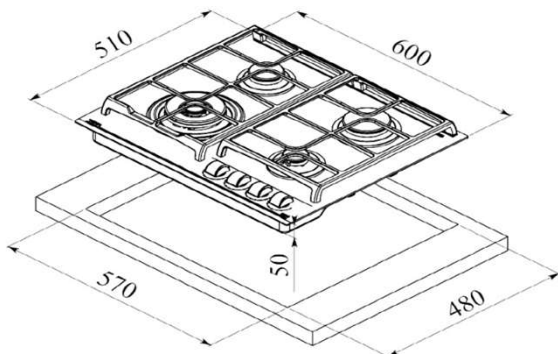
## Cocina Cristal Gas

TEKA



Esta cocina Cristal-gas, posee un novedoso sistema de **9 niveles pre-fijados** para la potencia de llama, esto facilita el proceso de cocción ya que es posible definir efectivamente el nivel deseado, para cada cocción; en la misma línea se han incorporado quemadores de **alta eficiencia energética**, y parrillas de hierro fundido curvadas, para mayor seguridad. Estéticamente el cristal vitrocerámico se ha **biselado** en el frente del producto y se han incorporado mandos ergonómicos en el frente del panel "tipo *Semi-Circulo*". Este producto, fabricado por Teka en Italia, es sinónimo de buen diseño y eficiencia.

- **Cocina Cristal-Gas - 4 Quemadores / 1 DR**
- Cristal vitrocerámico de 4 mm. de espesor
- **Cristal biselado frontal**
- **9 Niveles de potencia pre-fijados**
- **Quemadores de alta eficiencia**
- Mandos Ergonómicos frontales
- Autoencendido en cada mando
- Parrillas de hierro fundido
- **Parrillas curvadas, para mayor seguridad**
- **Sistema de seguridad Termopar**
- Quemador Doble anillo frontal
- Producto fabricado en Italia



### Dimensiones Exteriores (mm.)

Ancho / Fondo / Alto (\*) Base 600 / 510 / 50

### Dimensiones Calado Mueble (mm.)

Ancho / Fondo / Alto 570 / 480 / 100

### Conexión eléctrica

Tensión (V.) 220-240  
Frecuencia (Hz.) 50/60  
Potencia Máxima W. 0,6  
Largo cable conexión 90  
Enchufe No

### Elementos Calefactores

Quemador Triple Anillo (5,00 kW.) -  
Quemador Doble Anillo (4,00 kW.) 1  
Quemador Rápido (2,80 kW.) 1  
Quemador Semi-Rápido (1,75 kW.) 1  
Quemador Semi-Rápido (1,40 kW.) -  
Quemador Auxiliar (1,00 kW.) 1

### Conexión a Gas

Potencia Máxima kW. 9,55  
Funcionamiento Gas GLP •  
Funcionamiento Gas GN •

### Características Generales

Frente Biselado •  
Mandos con 9 Niveles de potencia •  
Mandos ergonómicos frontales •  
Autoencendido •  
Sistema de seguridad Autolock •  
Kit de fácil instalación •  
Parrillas de Hierro fundido •

### Código Producto

Código Producto 112570044  
Código EAN 8434778006360

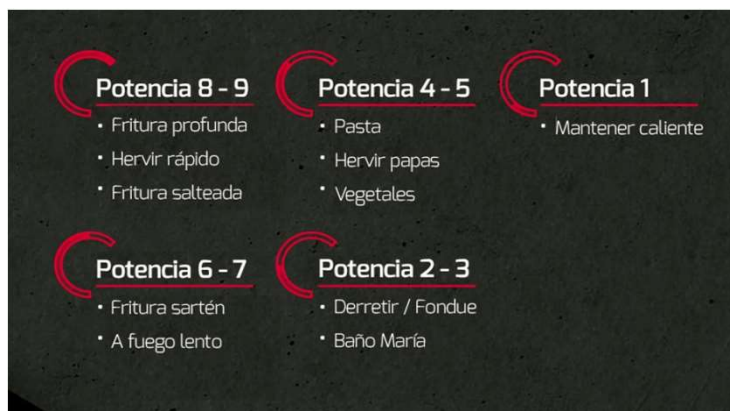
### Datos Embalaje

Peso Bruto (Kg.) 13,2  
Medidas Embalaje (An x Al x Fo) cm. 69,5 x 58,0 x 14,5

# GZC 64320 XBB

Cocina Cristal Gas

TEKA



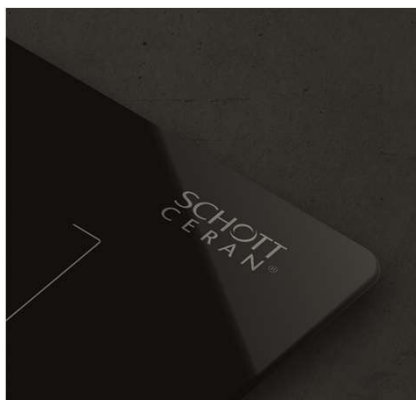
El nuevo sistema de potencia en **9 niveles pre-fijados** para la llama, facilita el proceso de cocción ya que es posible definir efectivamente el nivel deseado, para cada tipo de cocción; de esta modo podemos asignar el tipo de calor que se desea, según el tipo de alimento que estemos cocinando.

De la misma manera hemos añadido a estos nuevos modelos; quemadores de **alta eficiencia energética**, lo que se traduce en menor pérdida de energía y mayor efectividad en el proceso de cocinado.



## Sistema de seguridad

**TERMOPAR**, este sistema permite cortar el paso del gas en caso de apagado accidental de la llama. Una pequeña válvula detecta la ausencia de llama y corta el paso del gas, para evitar algún accidente.



Este modelo cuenta con un cristal vitrocerámico de **alta durabilidad y máxima calidad**, (4 mm. de espesor) marca SCHOTT CERAN, una de las empresas más prestigiosas en este tipo de materiales; por otra parte el cristal vitrocerámico es más fácil de limpiar, hemos añadido un frente biselado para mayor efectividad en la limpieza del producto.



**Parrillas de hierro fundido con terminación curvada**, diseñadas para deslizar cada olla o bandeja de un quemador a otro con total libertad. Esto otorga mayor independencia para trabajar en cualquier área de cocina.