



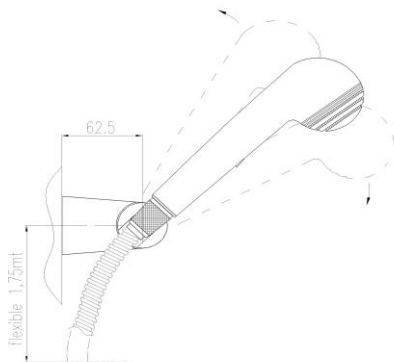
FICHA TÉCNICA

SET MANGO DUCHA

LL-7



Dimensiones



Características



1 funcion de salida de Agua
consumo max 18 Lt/ Min a 3 bares



Flexible de acero inoxidable
Goma interior Epdm



Tuercas de Laton Cromado
Soporte adaptativo abs Cromado

CERTIFICACION



Test EN 1112:1997

Sellos de Calidad

