

MF-2 Lavaplatos

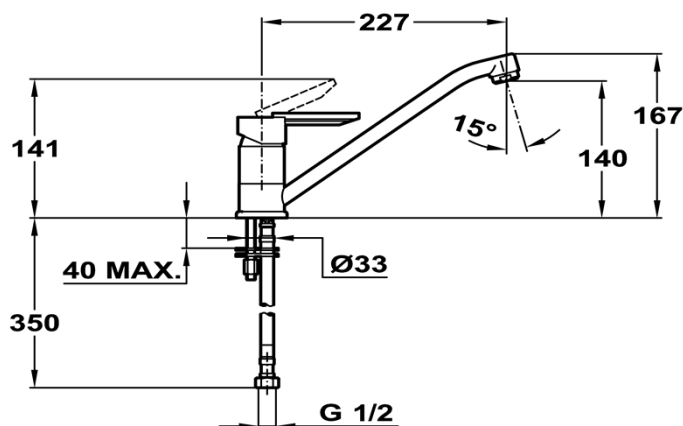
teka
KÜCHENTECHNIK



Características.

- » Modelo para lavaplatos
- » Superficie cromada de aprox. 12,5 micras Níquel-Cromo
- » Aireador anticalcáreo.
- » Caño giratorio.
- » Incluye flexibles homologados.
- » Cartucho cerámico de elevada resistencia 35 mm.
- » Cartucho cerámico incluye **exclusivo** sistema Regulador de caudal y de temperatura.
- » Garantía 5 Años.

Diagrama Producto



Código de producto

060551040

Código EAN