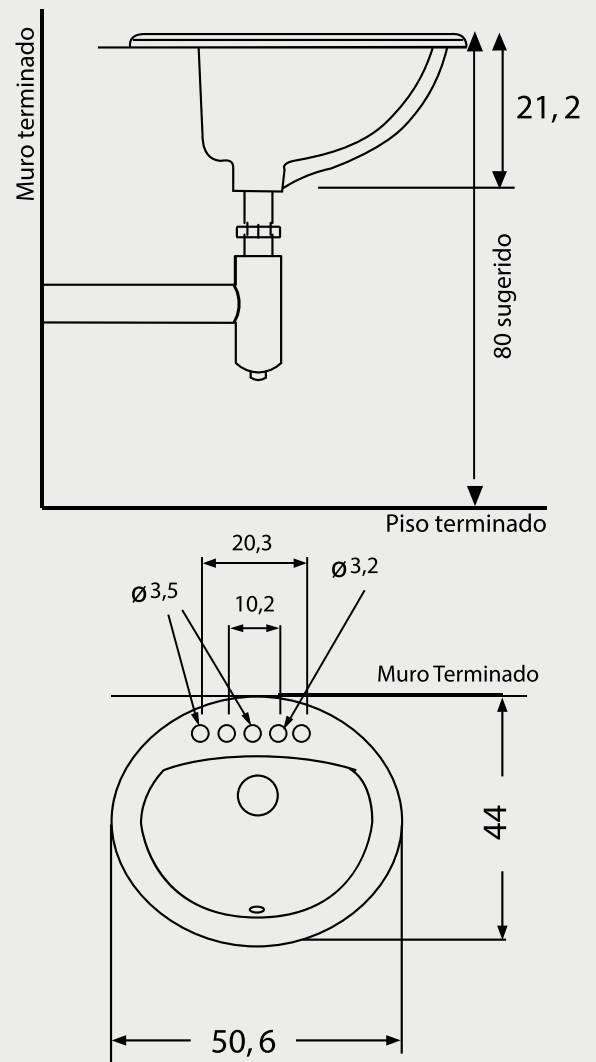




Dimensiones



Colores
Disponibles

Blanco

Código:

Vanitorio: 6590

Especificaciones

Vanitorio de sobre cubierta.
Diseño tradicional de gran capacidad.
Con perforación de rebalse, para evitar inundaciones.
Recomendado para cubiertas de post formado.
Con perforaciones insinuadas para grifería monomando, monoblock, 4" y 8".

Incluye	Elementos necesarios para instalar el vanitorio (no incluidos)
	<ul style="list-style-type: none"> • Grifería • Desagüe

Dimensiones en Centímetros

Tolerancia Dimensional:

Dimensiones menores a 20 cm: + 3%

Dimensiones mayores a 20 cm: 0,6 cms. máx.

Características

Peso Vanitorio	7 kg. +- 10%
Capacidad de Agua	6,5 lts.
Instalación	Sobre Cubierta