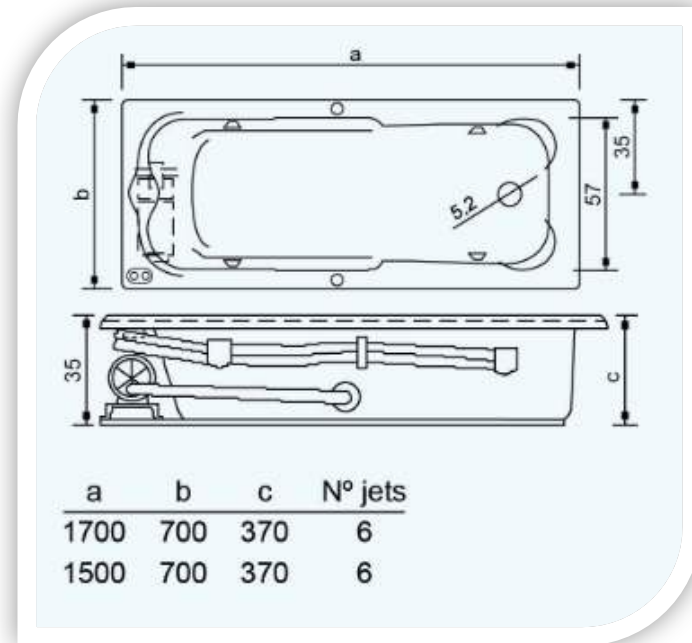
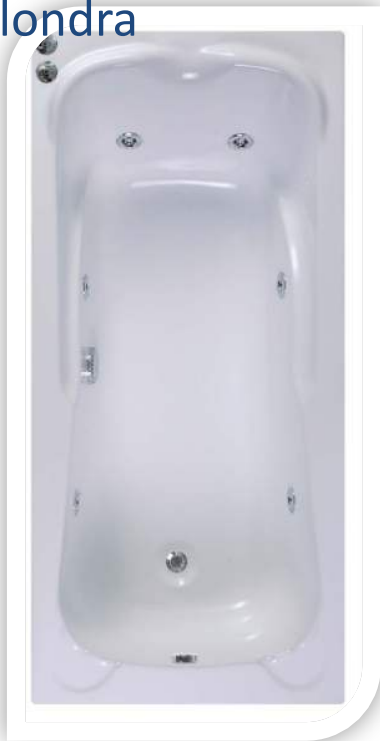


Alondra



DESCRIPCION

- ❖ TINA de Hidromasaje Modelo **ALONDRA Metacrilato**
- ❖ Opción de lado de comando
 - Derecho
 - Izquierdo
- ❖ Medidas
 - 150x70
 - 170x70

ACCESORIOS DE SERIE

- 6 jets, dirigibles
- Sistema de tuberías antiposaagua
- Motor 0.70 HP
 - Insonoro (silentbloks)
 - Protección térmica
 - Toma de tierra (seguridad)
- Comando
 - On/off
 - Regulador de salida de aire
 - Ambos cromados
- Succión de metal cromado
- Desagüe y rebalse estándar
- Origen Francés

ACCESORIOS OPCIONALES

- Apoya cabeza
- Autollenado (llenado por los jets)
- Desagüe automático con autollenado
- Desagüe automático cromado
- Asas cromadas
- Aromaterapia
- Cromoterapia
- Blower
- Mantenedor de T°
- Faldón de Metacrilato

CARACTERISTICAS

- ❖ Origen Acrílico, Mexicano
 - ❖ 3mm espesor acrílico
 - ❖ 5mm espesor producto terminado
 - ❖ Acrílico de calidad sanitaria
- ❖ Garantía 5 años casco
- ❖ 1 año accesorios
- ❖ Producto fabricado en Chile
- ❖ Estrictos controles de calidad
 - ❖ Eléctrico
 - ❖ Hidráulico
 - ❖ Termo físico
- ❖ Embalaje, caja de cartón optima y protegido por aislapol