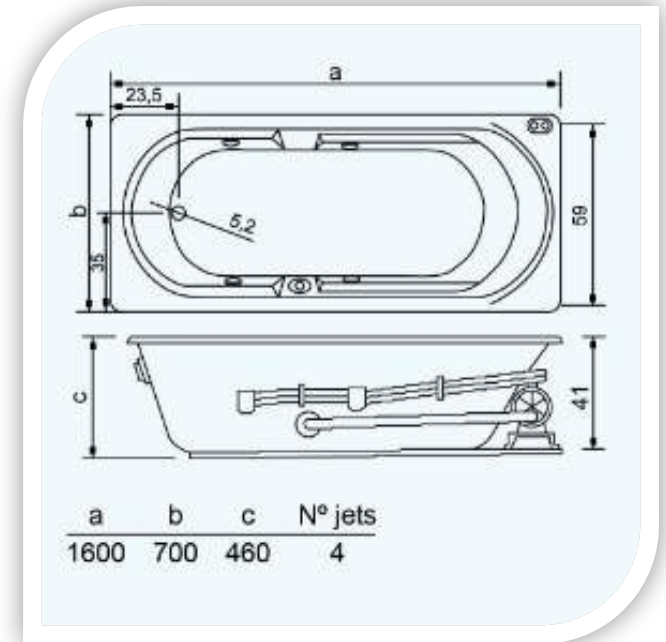
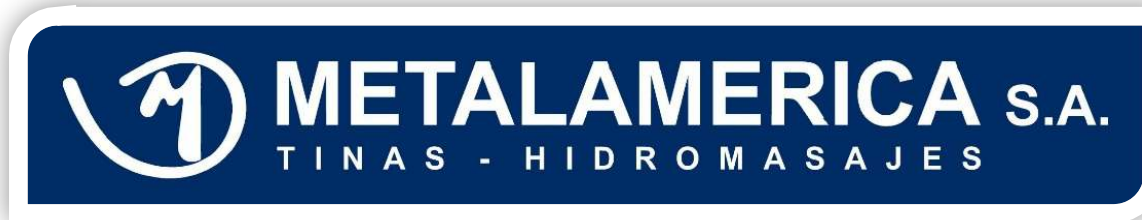


Clio



#### DESCRIPCION

- ❖ TINA de Hidromasaje Modelo **CLIO Metacrilato**
- ❖ Opción de lado de comando
  - Derecho
  - Izquierdo
- ❖ Medidas
  - 160x70

#### ❖ ACCESORIOS DE SERIE

- 4 jets, dirigibles
- Sistema de tuberías antiposaagua
- Motor 0.70 HP
  - Insonoro (silentbloks)
  - Protección térmica
  - Toma de tierra (seguridad)
- Comando
  - On/off
  - Regulador de salida de aire
  - Ambos cromados
- Succión de metal cromado
- Desagüe y rebalse estándar
- Origen Francés

#### ❖ ACCESORIOS OPCIONALES

- Apoya cabeza
- Autollenado (llenado por los jets)
- Desagüe automático con autollenado
- Desagüe automático cromado
- Asas Cromadas
- Aromaterapia
- Cromoterapia
- Blower
- Mantenedor de T°

#### ❖ CARACTERISTICAS

- ❖ Origen Acrílico, Mexicano
  - ❖ 3mm espesor acrílico
  - ❖ 5mm espesor producto terminado
  - ❖ Acrílico de calidad sanitaria
- ❖ Garantía 5 años casco
- ❖ 1 año accesorios
- ❖ Producto fabricado en Chile
- ❖ Estrictos controles de calidad
  - ❖ Eléctrico
  - ❖ Hidráulico
  - ❖ Termo físico
- ❖ Embalaje, caja de cartón optima optima y protegido por aislapol