

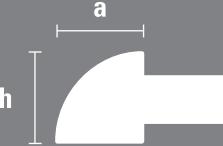
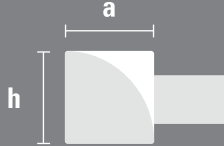
DESCRIPCIÓN

Accesorio premium de Aluminio Aleación 6063 T5 para esquinas que se utiliza junto al Guardacanto Bullnose.

Diseñado para proteger la unión de los revestimientos en su punto más débil y lograr extremos con diseño perfectamente redondeado.



PERFIL

EXTERNO		INTERNO																	
	<table border="1"> <thead> <tr> <th>h:</th> <th>a:</th> </tr> </thead> <tbody> <tr> <td>10 mm</td> <td>10 mm</td> </tr> <tr> <td>12 mm</td> <td>12 mm</td> </tr> <tr> <td>15 mm</td> <td>15 mm</td> </tr> </tbody> </table>	h:	a:	10 mm	10 mm	12 mm	12 mm	15 mm	15 mm		<table border="1"> <thead> <tr> <th>h:</th> <th>a:</th> </tr> </thead> <tbody> <tr> <td>10 mm</td> <td>10 mm</td> </tr> <tr> <td>12 mm</td> <td>12 mm</td> </tr> <tr> <td>15 mm</td> <td>15 mm</td> </tr> </tbody> </table>	h:	a:	10 mm	10 mm	12 mm	12 mm	15 mm	15 mm
h:	a:																		
10 mm	10 mm																		
12 mm	12 mm																		
15 mm	15 mm																		
h:	a:																		
10 mm	10 mm																		
12 mm	12 mm																		
15 mm	15 mm																		

USOS/APLICACIONES

Esquineros de 10mm, 12 mm y 15 mm de altura para el encuentro de dos perfiles externos, dos perfiles internos o tres perfiles. Además pueden ser colocados como terminación de zócalo.

Usos: Paredes / muros interiores.

VENTAJAS

Detalle de terminación superior y diseño que otorga máxima resistencia y gran durabilidad. Ahorra tiempo en la colocación evitando el corte de los perfiles a 45° y logra un acabado prolijo. Amplia gama de colores anodizados y pintados.



MODO DE COLOCACIÓN

1. Presente y corte el perfil en la longitud deseada, teniendo en cuenta el espacio que ocupará el esquinero.
2. Aplique adhesivo con llana dentada sobre uno de los muros. El muro contiguo deberá tener los revestimientos colocados.
3. Presente el guardacanto Bullnose sobre la esquina, alineando el ala de enganche perforada en forma de A y presione el perfil hasta que el adhesivo sobresalga de las perforaciones.
4. Coloque el esquinero espiga dentro del guardacanto Bullnose
5. Proceda la instalación del otro perfil en la pared/muro contigua.
6. Presione firmemente ambos perfiles sobre el adhesivo en el punto de unión de los revestimientos, cubriendo el canto.
7. Limpie la varilla y el esquinero con un paño húmedo para evitar que seque el pegamento sobre ellos.

LIMPIEZA Y MANTENIMIENTO

Limpiar los perfiles de aluminio con un paño suave periódicamente.

La superficie debe protegerse de objetos que puedan rayarla.

En caso de usar limpiador neutro, debe diluirse con agua fría y luego secar para retirar el efecto de humedad. En caso que la humedad persista, límpielo con una solución al 5% de detergente o jabón neutro en agua clara, y frote con un paño que no contenga partículas para evitar que se raye.

No recomendado el uso de:

- Lana de acero.
- Productos abrasivos, o decapantes como ácidos fuertes ((clorhídrico y perclórico).
- Bases fuertes (soda cáustica o amoníaco).
- Soluciones carbonatadas.
- Ácido cítrico.
- Ceras, vaselina, lanolina o similar.
- Disolventes con haloalcanos (hidrofluoroéteres o disolventes clorados).
- Acelerantes del fraguado que contengan cloruros.



Para mayor información sobre medidas y colores, ingrese en: www.atrimglobal.com

Videos de corte y colocación disponibles en: www.youtube.com/atrimglobal



Argentina

0810-22-ATRIM (28746)
ventasatrim@atrimglobal.com

Chile

+56 2 3210 3817
ventas@atrimglobal.com

Colombia

+ 57 1 6584876
ventas@atrimglobal.com

Latam

+ 54 11 2078 600
ventas@atrimglobal.com