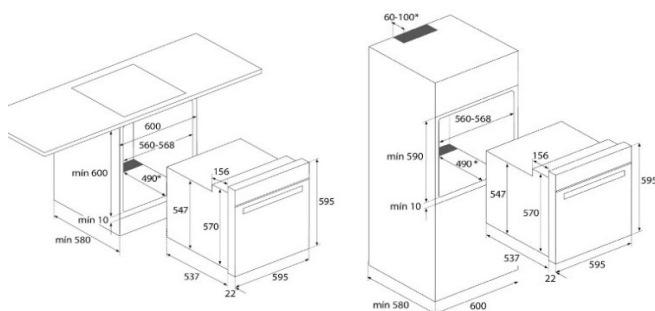




- **Horno Turbo Multifunción**
- Acero inoxidable antihuella
- Sistema de Limpieza Hydroclean™
- 18 Versiones de funcionamiento + 50 Recetas
- **Full Touch Control con pantalla TFT 5" Color**
- Cocción por Sonda Térmica
- **Cierre suave de la puerta**
- Programador con temporizador de paro.
- Pre-calentamiento automático.
- Puerta con 3 Cristales / Contrapuerta full cristal
- Ventilación forzada tangencial
- **Iluminación interior LED**
- 2 Guías extraíbles -Full extensión
- Grill abatible
- Sistema de seguridad - bloqueo para niños



Dimensiones exteriores (mm.)

Ancho / Alto / Fondo 595 / 595 / 559

Dimensiones Cavity Interior (mm.)

Ancho / Alto / Fondo 475 / 364 / 402

Conexión eléctrica

Potencia nominal máx. W. 3.198
Cable de conexión (cm.) 100 + Enchufe

Consumos Eléctricos

Resistencia inferior W. 1.150
Resistencia grill: normal / maxi-grill W. 1.400 / 2.500
Resistencia superior + inferior W. 2.550
Resistencia turbo W. 2.000
Turbo Multifunción 22
Iluminación interior doble lateral (LED) W. 2 x 4 W.
Motor refrigeración W. 18

Prestaciones

Nº de funciones de cocinado 18
Programador - Touch Control + 50 recetas. (Pre-Prog.) •
Display en pantalla TFT 5" Color •
Sistema de guías extraíbles 2
Guías laterales cromadas •
Ventilación tangencial con optimización de salida •
Salida de vahos integrada Boveda
Mandos Pop Up -

Sistemas de seguridad

Desconexión autom. en puerta •
Bloqueo de seguridad del panel •
Protector del grill •
Anti-vuelco de parrillas •
Termostato de seguridad •
Cristales puerta 3

Sistemas de limpieza

Esmalte Hydroclean™ •
Esmalte Crystal Clean -
Acero Inox antihuella •

Accesorios

Bandeja pastelera 1
Bandeja de asados profunda 50 mm. 1
Bandeja Modular con tapa de cristal 1
Parrilla reforzada de asados - cromada 2
Asador rotativo -
Asa para extracción de bandejas -

Consumo en kW/h. (NCh. 300)

(a 200° durante 1 Hr. Función convencional) 1,02
(a 200° durante 1 Hr. Función convector) 0,83

Código de producto

41560160

Código EAN

8421152148976

País de fabricación

España

Peso Bruto (Kg.)

40

Medidas de embalaje (Al x An x Fo) Cm.

65 x 63,5 x 65,5